

ÖSTERREICHISCHER MUSTERANZEIGER



österreichisches
patentamt

Wien, 20. Februar 2024 / Nr. 2

Erscheint am 20. jedes Monats

Redaktion, Verwaltung und Verlag
im Österreichischen Patentamt
Wien XX., Dresdner Straße 87
Postanschrift: Postfach 95
1200 Wien

Inhalt

- **Registrierungen (71356 bis 71379)**
- **Erlöschen**

Bemerkungen:

Der Schutzbeginn stimmt mit dem Tag der Veröffentlichung und Registrierung des Musters überein.

Die Schutzdauer beträgt fünf Jahre beginnend mit dem Tag der Anmeldung und kann durch rechtzeitige Erneuerung viermal um je fünf Jahre verlängert werden.

Der Musteranmelder kann bis zu zehn verschiedene Musterabbildungen vorlegen. Veröffentlicht wird nur die hierfür vom Anmelder bzw. vom Patentamt ausgewählte Abbildung in schwarzweiß, wobei angegeben ist, ob diese Abbildung farbig oder schwarzweiß vorgelegt wurde.

Die jeweils neben den bibliographischen Daten stehenden Zahlen entsprechen dem WIPO-Standard St. 80 und dienen der zusätzlichen Kennzeichnung dieser Daten.

Kl. = Klasse nach der Klasseneinteilung des Abkommens von Locarno zur Errichtung einer internationalen Klassifikation für gewerbliche Muster und Modelle, BGBl.Nr. 496/1990.

<u>Ländercode</u>					
	CZ	TSCHECHIEN	IL	ISRAEL	
AD	ANDORRA	DD	DDR (ALT)	IM	ISLE OF MAN
AE	VEREINIGTE ARABISCHE EMIRATE	DE	DEUTSCHLAND	IN	INDIEN
AF	AFGHANISTAN	DJ	DSCHIBUTI	IQ	IRAK
AG	ANTIGUA UND BARBUDA	DK	DÄNEMARK	IR	IRAN
AI	ANGUILLA	DM	DOMINICA	IS	ISLAND
AL	ALBANIEN	DO	DOMINIKANISCHE REPUBLIK	IT	ITALIEN
AM	ARMENIEN	DZ	ALGERIEN	JE	JERSEY
AN	NIEDERLÄNDISCHE ANTILLEN	EA	EURASISCHE PATENTORGANISATION (EAPO)	JM	JAMAICA
AO	ANGOLA	EC	ECUADOR	JO	JORDANIEN
AP	AFRIKANISCHE REGIONALE ORGANISATION FÜR GEISTIGES EIGENTUM (ARIPO)	EE	ESTLAND	JP	JAPAN
AR	ARGENTINIEN	EG	ÄGYPTEN	KE	KENIA
AS	AMERIKANISCH-SAMOA	EH	WEST SAHARA	KG	KIRGISISTAN
AT	ÖSTERREICH	EM	AMT DER EUROPÄISCHEN UNION FÜR GEISTIGES EIGENTUM (EUIPO)	KH	KAMBODSCHA
AU	AUSTRALIEN	EP	EUROPÄISCHES PATENTAMT	KI	KIRIBATI
AW	ARUBA	ER	ERITREA	KM	KOMOREN
AZ	ASERBAIDSCHAN	ES	SPANIEN	KN	ST. KITTS UND NEVIS
BA	BOSNIEN UND HERZEGOWINA	ET	ÄTHIOPIEN	KP	DEMOKRATISCHE VOLKSREPUBLIK KOREA
BB	BARBADOS	EU	Europäische Union	KR	KOREA
BD	BANGLADESCH	FI	FINNLAND	KW	KUWAIT
BE	BELGIEN	FJ	FIDSCHI	KY	KAIMANINSELN (CAYMAN ISLANDS)
BF	BURKINA FASO	FK	FALKLAND INSELN (MALWINEN)	KZ	KASACHSTAN
BG	BULGARIEN	FO	FÄRÖER INSELN	LA	LAOS
BH	BAHRAIN	FR	FRANKREICH	LB	LIBANON
BI	BURUNDI	GA	GABUN	LC	SANTA LUCIA
BJ	BENIN	GB	VEREINIGTES KÖNIGREICH	LI	LIECHTENSTEIN
BM	BERMUDA	GC	PATENTAMT DES KOOPERATIONSRATS DER ARABISCHEN STAATEN DES GOLFES (GCC)	LK	SRI LANKA
BN	BRUNEI DARUSSALAM	GD	GRENADA	LR	LIBERIA
BO	BOLIVIEN, PLURINATIONALER STAAT	GE	GEORGIEN	LS	LESOTHO
BQ	BONAIRE, SANKT EUSTATIUS UND SABA	GG	GUERNSEY	LT	LITAUEN
BR	BRASILIEN	GH	GHANA	LU	LUXEMBURG
BS	BAHAMAS	GI	GIBRALTAR	LV	LETTLAND
BT	BHUTAN	GL	GRÖNLAND	LY	LYBIEN
BV	BOUVETINSEL	GM	GAMBIA	MA	MAROKKO
BW	BOTSWANA	GN	GUINEA	MC	MONACO
BX	BENELUX MARKENAMT (BOIP)	GP	GUADELOUPE	MD	MOLDAU
BY	BELARUS (WEIßRUSSLAND)	GQ	ÄQUATORIALGUINEA	ME	MONTENEGRO
BZ	BELIZE	GR	GRIECHENLAND	MG	MADAGASKAR
CA	KANADA	GS	SÜDGEORGIEN UND DIE SÜDLICHEN SANDWICHINSELN	MH	MARSHALL INSELN
CD	DEMOKRATISCHE REPUBLIK KONGO	GT	GUATEMALA	MK	MAZEDONIEN
CF	ZENTRALAFRIKANISCHE REPUBLIK	GU	GUAM	ML	MALI
CG	KONGO	GW	GUINEA-BISSAU	MM	MYANMAR
CH	SCHWEIZ	GY	GUYANA	MN	MONGOLEI
CI	ELFENBEINKÜSTE	HK	HONGKONG (VERWALTUNG DER VOLKSREPUBLIK CHINA)	MO	MACAO
CK	COOK-INSELN	HN	HONDURAS	MP	NÖRDLICHE MARIANEN
CL	CHILE	HR	KROATIEN	MR	MAURETANIEN
CM	KAMERUN	HT	HAITI	MS	MONTSERRAT
CN	CHINA	HU	UNGARN	MT	MALTA
CO	KOLUMBIEN	IB	INTERNATIONALES BÜRO DER WELTORGANISATION FÜR GEISTIGES EIGENTUM (WIPO)	MU	MAURITIUS
CR	COSTA RICA	ID	INDONESIEN	MV	MALEDIVEN
CS	TSCHECHISCHE UND SLOWAKISCHE FÖD. REP./CSFR	IE	IRLAND	MW	MALAWI
CU	KUBA			MX	MEXIKO
CV	KAP VERDE			MY	MALAYSIEN
CW	CURAÇAO			MZ	MOZAMBIQUE
CY	ZYPERN			NA	NAMIBIEN
				NC	NEU KALEDONIEN
				NE	NIGER
				NG	NIGERIEN
				NI	NICARAGUA
				NL	NIEDERLANDE
				NO	NORWEGEN
				NP	NEPAL
				NR	NAURU
				NZ	NEUSEELAND
				OA	AFRIKANISCHE ORGANISATION FÜR GEISTIGES EIGENTUM (OAPI)
				OM	OMAN
				PA	PANAMA
				PE	PERU
				PF	FRANZÖSISCH POLYNESIEN
				PG	PAPUA NEUGUINEA
				PH	PHILIPPINIEN
				PK	PAKISTAN
				PL	POLEN
				PR	PUERTO RICO
				PT	PORTUGAL
				PW	PALAU
				PY	PARAGUAY
				QA	KATAR
				RE	REUNION
				RO	RUMÄNIEN
				RS	SERBIEN
				RU	RUSSISCHE FÖDERATION
				RW	RUANDA
				SA	SAUDIARABIEN
				SB	SALOMONEN
				SC	SEYCHELLEN
				SD	SUDAN
				SE	SCHWEDEN
				SG	SINGAPUR
				SH	SANKT HELENA, ASCENSION UND TRISTAN DA CUNHA
				SI	SLOWENIEN
				SK	SLOWAKEI
				SL	SIERRA LEONE
				SM	SAN MARINO
				SN	SENEGAL
				SO	SOMALIA
				SR	SURINAM
				SS	SÜDSUDAN
				ST	SÃO TOMÉ UND PRÍNCIPE
				SU	SOWJETUNION/UDSSR
				SV	EL SALVADOR
				SX	ST. MARTIN (NIEDERLÄNDISCHE VERWALTUNG)
				SY	SYRIEN
				SZ	ESWATINI
				TC	TURKS- UND CAICOSINSELN
				TD	TSCHAD
				TG	TOGO
				TH	THAILAND
				TJ	TADSCHIKISTAN
				TK	TOKELAU
				TL	TIMOR-LESTE
				TM	TURKMENISTAN
				TN	TUNESIEN
				TO	TONGA
				TR	TÜRKEI
				TT	TRINIDAD UND TOBAGO
				TV	TUVALU
				TW	TAIWAN
				TZ	TANSANIA
				UA	UKRAINE
				UG	UGANDA
				UM	UNIONSMARKE

US VEREINIGTE STAATEN
VON AMERIKA
UY URUGUAY
UZ USBEKISTAN
VA VATIKAN
VC SANKT VINCENT UND
DIE GRENADINEN
VE VENEZUELA
VG JUNGFERN-INSELN
(BRITISCH)
VI -- NEU --
VN VIETNAM
VU VANUATU
WF -- NEU --
WO INTERNATIONALES
BÜRO DER
WELTORGANISATION
FÜR GEISTIGES
EIGENTUM (WIPO)
WS SAMOA
XN NORDISCHES PATENT
INSTITUT (NPI)
YE JEMEN
YU JUGOSLAWIEN/SFRJ
ZA SÜDAFRIKA
ZM SAMBIA
ZW ZIMBABWE

Registrierungen

Schutzdauerbeginn: 20. Februar 2024

(11) Reg.Nr. **71356** (21) Aktenz.: **MU 5192/2023**

(22) Anmeldetag: 2023 10 25

(73) Inhaber:

Laura Fick, 6020 Innsbruck, Colingasse 9 (AT)

(72) Schöpfer:

Laura Fick BSc., 6020 Innsbruck, Colingasse 9 (AT)

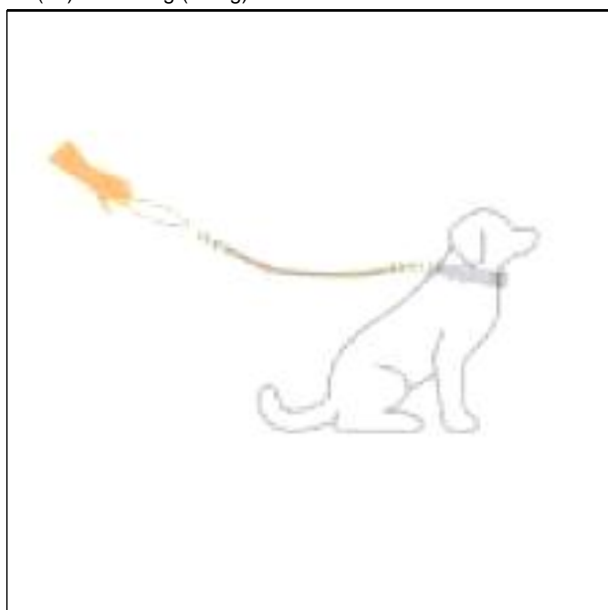
(51) (54) Klassen; Warenverzeichnis:

Kl. 30-04: **Hundeleinen**

(57) Beschreibung vorgelegt

(28) Anzahl der vorgelegten Musterabbildungen: 7

(55) Abbildung (färbig):



(Reg.Nr. 71356)

(11) Reg.Nr. **71357** (21) Aktenz.: **MU 5001/2024**

(22) Anmeldetag: 2024 01 01

(73) Inhaber:

Ing. René Wieser, 1050 Wien, Wiedner Hauptstrasse 125/26 (AT)

(51) (54) Klassen; Warenverzeichnis:

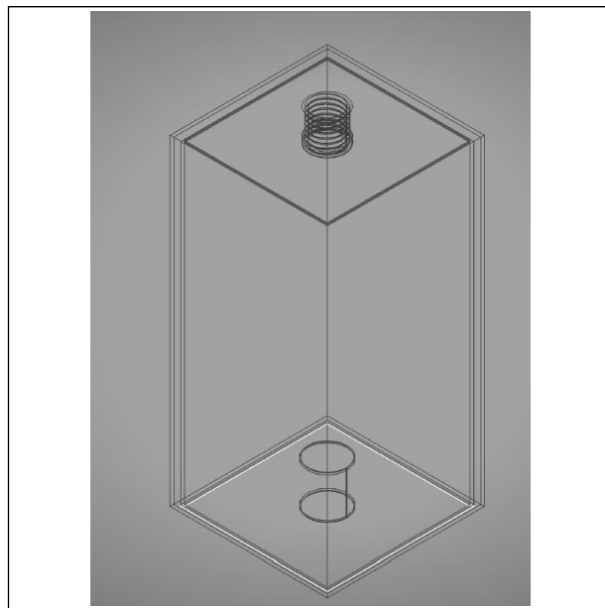
Kl. 09-01: **Flaschen**

Kl. 09-03: **Dosen für Verpackungszwecke**

(57) Beschreibung vorgelegt

(28) Anzahl der vorgelegten Musterabbildungen: 2

(55) Abbildung (schwarzweiß):



(Reg.Nr. 71357)

(11) Reg.Nr. **71358** (21) Aktenz.: **MU 1/2024**

(22) Anmeldetag: 2024 01 12

(73) Inhaber:

Josef Neubauer, 1090 Wien , Georg-Siglgasse 9/11 (AT)

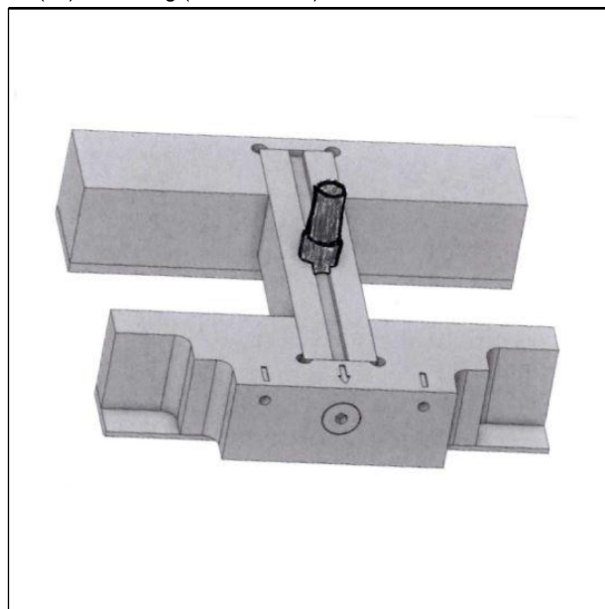
(51) (54) Klassen; Warenverzeichnis:

Kl. 21-02: **Golfschläger-Kopf, Kopf von Golfschläger**

(57) Beschreibung vorgelegt

(28) Anzahl der vorgelegten Musterabbildungen: 3

(55) Abbildung (schwarzweiß):



(Reg.Nr. 71358)

(11) Reg.Nr. **71359** (21) Aktenz.: **MU 5004/2024**

(22) Anmeldetag: 2024 01 14

(73) Inhaber:

AKG trade e.U., 7503 Großpetersdorf , Josef Haydn Straße 24 (AT)

(72) Schöpfer:

Ing. Albert Krammer M.Sc. MBA, 7503 Großpetersdorf, Josef Haydn Straße 24 (AT)

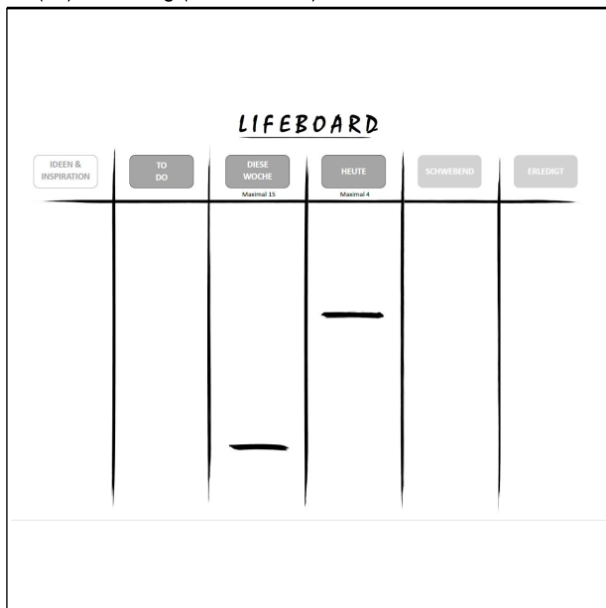
(51) (54) Klassen; Warenverzeichnis:

Kl. 19-08: **Zeitmanagementboard**

(57) Beschreibung vorgelegt

(28) Anzahl der vorgelegten Musterabbildungen: 1

(55) Abbildung (schwarzweiß):



(Reg.Nr. 71359)

(11) Reg.Nr. **71360**

(21) Aktenz.: **MU 5005/2024**

(22) Anmeldetag: 2024 01 22

(73) Inhaber:

"FREY WILLE" GmbH & Co. KG., 1060 Wien, Gumpendorfer Straße 81 (AT)

(74) Vertreter:

DORDA Rechtsanwälte GmbH, 1010 Wien, Universitätsring 10 (AT)

(51) (54) Klassen; Warenverzeichnis:

Kl. 11-01: **Armreifen**

(28) Anzahl der vorgelegten Musterabbildungen: 1

(55) Abbildung (färbig):



(Reg.Nr. 71360)

(11) Reg.Nr. **71361**

(21) Aktenz.: **MU 5006/2024**

(22) Anmeldetag: 2024 01 22

(73) Inhaber:

"FREY WILLE" GmbH & Co. KG., 1060 Wien, Gumpendorfer Straße 81 (AT)

(74) Vertreter:

DORDA Rechtsanwälte GmbH, 1010 Wien, Universitätsring 10 (AT)

(51) (54) Klassen; Warenverzeichnis:

Kl. 11-01: **Anhänger**

(28) Anzahl der vorgelegten Musterabbildungen: 1

(55) Abbildung (färbig):



(Reg.Nr. 71361)

(11) Reg.Nr. **71362**

(21) Aktenz.: **MU 5007/2024**

(22) Anmeldetag: 2024 01 22

(73) Inhaber:

"FREY WILLE" GmbH & Co. KG., 1060 Wien, Gumpendorfer Straße 81 (AT)

(74) Vertreter:

DORDA Rechtsanwälte GmbH, 1010 Wien, Universitätsring 10 (AT)

(51) (54) Klassen; Warenverzeichnis:

Kl. 11-01: **Halsketten**

(28) Anzahl der vorgelegten Musterabbildungen: 1

(55) Abbildung (färbig):



(Reg.Nr. 71362)

(11) Reg.Nr. **71363** (21) Aktenz.: **MU 5008/2024**

(22) Anmeldetag: 2024 01 22

(73) Inhaber:

"FREY WILLE" GmbH & Co. KG., 1060 Wien, Gumpendorfer
Straße 81 (AT)

(74) Vertreter:

DORDA Rechtsanwälte GmbH, 1010 Wien, Universitätsring 10
(AT)

(51) (54) Klassen; Warenverzeichnis:

Kl. 11-01: **Armreifen**

(28) Anzahl der vorgelegten Musterabbildungen: 1

(55) Abbildung (färbig):



(Reg.Nr. 71363)



(Reg.Nr. 71364)

(11) Reg.Nr. **71365** (21) Aktenz.: **MU 5010/2024**

(22) Anmeldetag: 2024 01 22

(73) Inhaber:

"FREY WILLE" GmbH & Co. KG., 1060 Wien, Gumpendorfer
Straße 81 (AT)

(74) Vertreter:

DORDA Rechtsanwälte GmbH, 1010 Wien, Universitätsring 10
(AT)

(51) (54) Klassen; Warenverzeichnis:

Kl. 11-01: **Halsketten**

(28) Anzahl der vorgelegten Musterabbildungen: 1

(55) Abbildung (färbig):



(Reg.Nr. 71365)

(11) Reg.Nr. **71364** (21) Aktenz.: **MU 5009/2024**

(22) Anmeldetag: 2024 01 22

(73) Inhaber:

"FREY WILLE" GmbH & Co. KG., 1060 Wien, Gumpendorfer
Straße 81 (AT)

(74) Vertreter:

DORDA Rechtsanwälte GmbH, 1010 Wien, Universitätsring 10
(AT)

(51) (54) Klassen; Warenverzeichnis:

Kl. 11-01: **Armreifen**

(28) Anzahl der vorgelegten Musterabbildungen: 1

(55) Abbildung (färbig):

(11) Reg.Nr. **71366** (21) Aktenz.: **MU 5011/2024**

(22) Anmeldetag: 2024 01 22

(73) Inhaber:

"FREY WILLE" GmbH & Co. KG., 1060 Wien, Gumpendorfer
Straße 81 (AT)

(74) Vertreter:

DORDA Rechtsanwälte GmbH, 1010 Wien, Universitätsring 10 (AT)

(51) (54) Klassen; Warenverzeichnis:

Kl. 11-01: **Ohrhinge**

(28) Anzahl der vorgelegten Musterabbildungen: 1

(55) Abbildung (färbig):



(Reg.Nr. 71366)

(11) Reg.Nr. **71367**

(21) Aktenz.: **MU 5012/2024**

(22) Anmeldetag: 2024 01 22

(73) Inhaber:

"FREY WILLE" GmbH & Co. KG., 1060 Wien, Gumpendorfer Straße 81 (AT)

(74) Vertreter:

DORDA Rechtsanwälte GmbH, 1010 Wien, Universitätsring 10 (AT)

(51) (54) Klassen; Warenverzeichnis:

Kl. 11-01: **Halsketten**

(28) Anzahl der vorgelegten Musterabbildungen: 1

(55) Abbildung (färbig):



(Reg.Nr. 71367)

(11) Reg.Nr. **71368**

(21) Aktenz.: **MU 5013/2024**

(22) Anmeldetag: 2024 01 22

(73) Inhaber:

"FREY WILLE" GmbH & Co. KG., 1060 Wien, Gumpendorfer Straße 81 (AT)

(74) Vertreter:

DORDA Rechtsanwälte GmbH, 1010 Wien, Universitätsring 10 (AT)

(51) (54) Klassen; Warenverzeichnis:

Kl. 11-01: **Armreifen**

(28) Anzahl der vorgelegten Musterabbildungen: 1

(55) Abbildung (färbig):



(Reg.Nr. 71368)

(11) Reg.Nr. **71369**

(21) Aktenz.: **MU 5014/2024**

(22) Anmeldetag: 2024 01 22

(73) Inhaber:

"FREY WILLE" GmbH & Co. KG., 1060 Wien, Gumpendorfer Straße 81 (AT)

(74) Vertreter:

DORDA Rechtsanwälte GmbH, 1010 Wien, Universitätsring 10 (AT)

(51) (54) Klassen; Warenverzeichnis:

Kl. 11-01: **Armreifen**

(28) Anzahl der vorgelegten Musterabbildungen: 1

(55) Abbildung (färbig):



(Reg.Nr. 71369)

(11) Reg.Nr. **71370** (21) Aktenz.: **MU 5015/2024**

(22) Anmeldetag: 2024 01 22

(73) Inhaber:

"FREY WILLE" GmbH & Co. KG., 1060 Wien, Gumpendorfer
Straße 81 (AT)

(74) Vertreter:

DORDA Rechtsanwälte GmbH, 1010 Wien, Universitätsring 10
(AT)

(51) (54) Klassen; Warenverzeichnis:

Kl. 11-01: **Fingerringe**

(28) Anzahl der vorgelegten Musterabbildungen: 1

(55) Abbildung (färbig):



(Reg.Nr. 71370)

(11) Reg.Nr. **71371** (21) Aktenz.: **MU 5016/2024**

(22) Anmeldetag: 2024 01 22

(73) Inhaber:

"FREY WILLE" GmbH & Co. KG., 1060 Wien, Gumpendorfer
Straße 81 (AT)

(74) Vertreter:

DORDA Rechtsanwälte GmbH, 1010 Wien, Universitätsring 10
(AT)

(51) (54) Klassen; Warenverzeichnis:

Kl. 11-01: **Fingerringe**

(28) Anzahl der vorgelegten Musterabbildungen: 1

(55) Abbildung (färbig):



(Reg.Nr. 71371)

(11) Reg.Nr. **71372** (21) Aktenz.: **MU 5017/2024**

(22) Anmeldetag: 2024 01 22

(73) Inhaber:

"FREY WILLE" GmbH & Co. KG., 1060 Wien, Gumpendorfer
Straße 81 (AT)

(74) Vertreter:

DORDA Rechtsanwälte GmbH, 1010 Wien, Universitätsring 10
(AT)

(51) (54) Klassen; Warenverzeichnis:

Kl. 11-01: **Armreifen**

(28) Anzahl der vorgelegten Musterabbildungen: 1

(55) Abbildung (färbig):



(Reg.Nr. 71372)

(11) Reg.Nr. **71373** (21) Aktenz.: **MU 5018/2024**

(22) Anmeldetag: 2024 01 22

(73) Inhaber:

"FREY WILLE" GmbH & Co. KG., 1060 Wien, Gumpendorfer
Straße 81 (AT)

(74) Vertreter:

DORDA Rechtsanwälte GmbH, 1010 Wien, Universitätsring 10
(AT)

(51) (54) Klassen; Warenverzeichnis:

Kl. 11-01: **Anhänger**

(28) Anzahl der vorgelegten Musterabbildungen: 1

(55) Abbildung (färbig):



(Reg.Nr. 71373)

(11) Reg.Nr. **71374** (21) Aktenz.: **MU 5019/2024**

(22) Anmeldetag: 2024 01 22

(73) Inhaber:

"FREY WILLE" GmbH & Co. KG., 1060 Wien, Gumpendorfer
Straße 81 (AT)

(74) Vertreter:

DORDA Rechtsanwälte GmbH, 1010 Wien, Universitätsring 10
(AT)

(51) (54) Klassen; Warenverzeichnis:

Kl. 11-01: **Anhänger**

(28) Anzahl der vorgelegten Musterabbildungen: 1

(55) Abbildung (färbig):



(Reg.Nr. 71374)

(11) Reg.Nr. **71375** (21) Aktenz.: **MU 5020/2024**

(22) Anmeldetag: 2024 01 22

(73) Inhaber:

"FREY WILLE" GmbH & Co. KG., 1060 Wien, Gumpendorfer
Straße 81 (AT)

(74) Vertreter:

DORDA Rechtsanwälte GmbH, 1010 Wien, Universitätsring 10
(AT)

(51) (54) Klassen; Warenverzeichnis:

Kl. 11-01: **Halsketten**

(28) Anzahl der vorgelegten Musterabbildungen: 1

(55) Abbildung (färbig):



(Reg.Nr. 71375)

(11) Reg.Nr. **71376** (21) Aktenz.: **MU 5021/2024**

(22) Anmeldetag: 2024 01 22

(73) Inhaber:

"FREY WILLE" GmbH & Co. KG., 1060 Wien, Gumpendorfer
Straße 81 (AT)

(74) Vertreter:

DORDA Rechtsanwälte GmbH, 1010 Wien, Universitätsring 10 (AT)

(51) (54) Klassen; Warenverzeichnis:

Kl. 11-01: **Fingerringe**

(28) Anzahl der vorgelegten Musterabbildungen: 1

(55) Abbildung (färbig):



(Reg.Nr. 71376)

(11) Reg.Nr. **71377** (21) Aktenz.: **MU 5022/2024**

(22) Anmeldetag: 2024 01 22

(73) Inhaber:

"FREY WILLE" GmbH & Co. KG., 1060 Wien, Gumpendorfer Straße 81 (AT)

(74) Vertreter:

DORDA Rechtsanwälte GmbH, 1010 Wien, Universitätsring 10 (AT)

(51) (54) Klassen; Warenverzeichnis:

Kl. 11-01: **Fingerringe**

(28) Anzahl der vorgelegten Musterabbildungen: 1

(55) Abbildung (färbig):



(Reg.Nr. 71377)

(11) Reg.Nr. **71378**

(21) Aktenz.: **MU 5033/2024**

(22) Anmeldetag: 2024 01 25

(30) Priorität:

2023-09-08 SE 2023-0163

(73) Inhaber:

Scania CV AB, 151 87 Södertälje, Granparksvägen 10 (SE)

(74) Vertreter:

Dipl.-Ing. Dr.techn. Elisabeth Schober, 1200 Wien, Brigittenauer Lände 50/1/1 (AT)

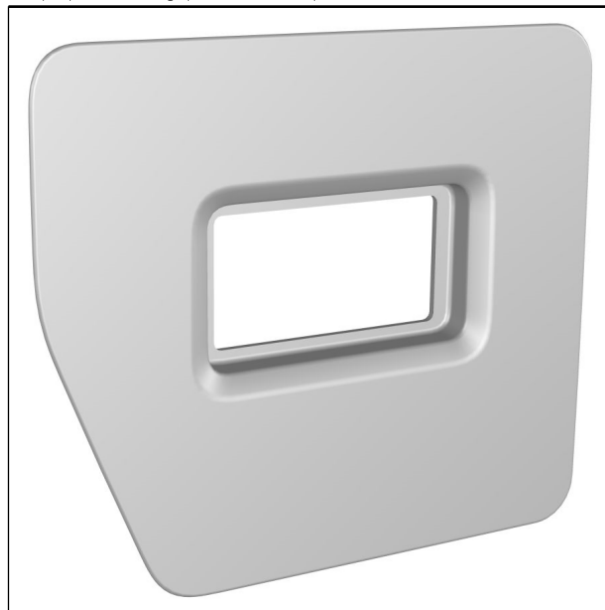
(51) (54) Klassen; Warenverzeichnis:

Kl. 12-16: **Ladeklappen**

(57) Beschreibung vorgelegt

(28) Anzahl der vorgelegten Musterabbildungen: 7

(55) Abbildung (schwarzweiß):



(Reg.Nr. 71378)

(11) Reg.Nr. **71379**

(21) Aktenz.: **MU 5035/2024**

(22) Anmeldetag: 2024 02 01

(73) Inhaber:

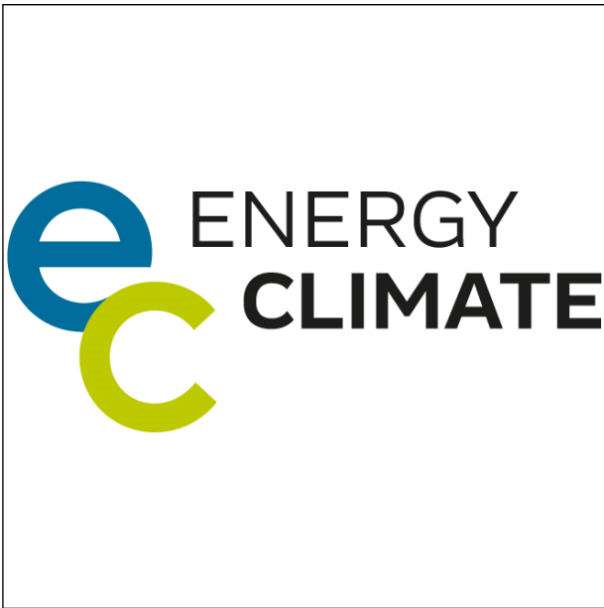
Energy-Climate GmbH, 3430 Tulln an der Donau, Nibelungengasse 9/4 (AT)

(51) (54) Klassen; Warenverzeichnis:

Kl. 32-01: **Logos**

(28) Anzahl der vorgelegten Musterabbildungen: 1

(55) Abbildung (färbig):



(Reg.Nr. 71379)

Erlöschen

wegen Nichtzahlung der Erneuerungsgebühr:

054647	054648	054649	054650	054651
054652	054653	054654	054657	054658
054659	054660	054661	054662	054691
054801	069182	069183	069194	069195
069196	069197	069198	069199	069200
069201	069205	069206	069207	069208
069209	069210	069211	069212	069213
069214	069215	069216	069217	069218
069219	069220	069221	069222	069223
069224	069225	069226	069227	069340

Erlöschen

wegen Zeitablauf:

034352	034353	034354	034400	034401
034402	034579	034693	034694	034695
034696	034697	035396	035407	035408
035409	035410	035411	035412	035413
035414				